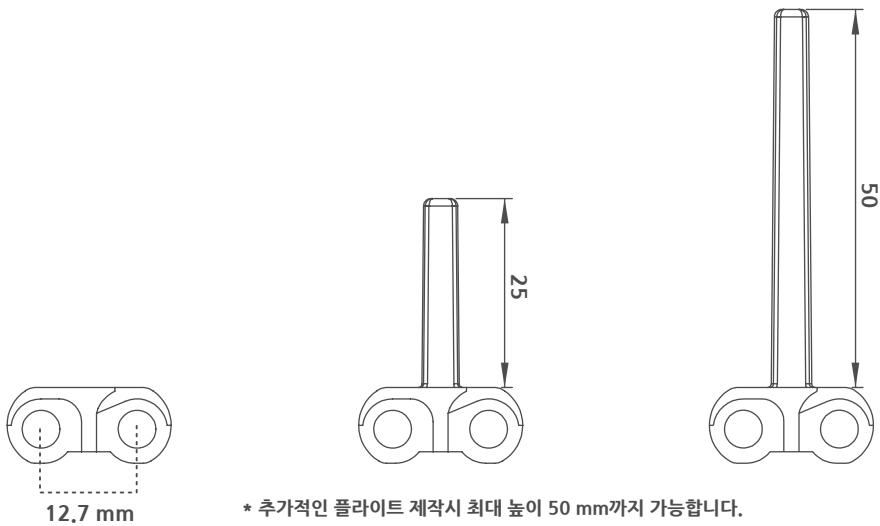


EC127 시리즈 액세서리 및 기술사양



EC127 시리즈 / 플레이트 치수

EC127 시리즈 / 플레이트				
제품코드	플레이트 높이 (mm/inch)	플레이트 폭(mm/inch)	제품코드	사이드월 높이 (mm/inch)
EC127T25	25 / 1	150 / 5,90	-	-
EC127T50	50 / 2	150 / 5,90	-	-



EC127 시리즈 / 플레이트 기술사양

EC127 시리즈의 주문 가능한 플레이트 인덴트	Z	
	mm	inch
표준, 모듈커팅	33,3	1,31
표준, 모듈커팅 없음	50,0	1,97
표준, 모듈커팅	66,6	2,62
표준, 모듈커팅	83,3	3,28
표준, 모듈커팅 없음	100,0	3,94



*비표준 플레이트 인덴트 주문은 요청시 가능합니다.