

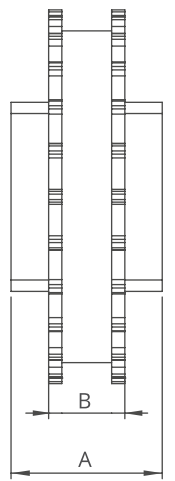
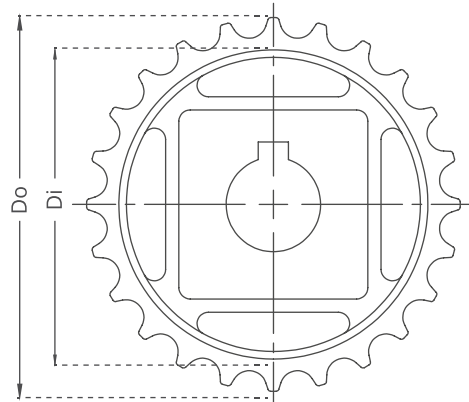
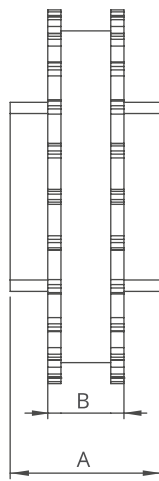
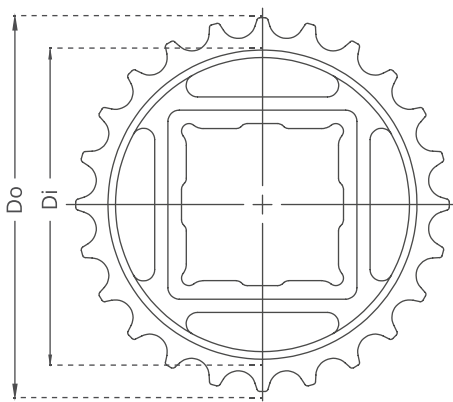
EC127 시리즈 스프로킷 및 기술사양



Z24



Z24



EC127 시리즈 / 표준 성형 스프로킷 치수

치형 개수	Di mm/inch	Do mm/inch	B mm/inch	A mm/inch	사각형 보어 (Q) mm/inch	원형 보어 (R) mm/inch	제품 코드	
							사각형 (Q)	원형 (R)
Z19	68,5 / 2.69	78,0 / 2.54	20 / 0.79	40 / 1.57	25-40 / 1-1.5	25-30 / 1-1.25	EC127SQZ19*PA	EC127SRZ19*PA
Z24	88,7 / 3.49	98,8 / 3.89	20 / 0.79	40 / 1.57	25-40 / 1-1.5	25-30 / 1-1.25	EC127SQZ24*PA	EC127SRZ24*PA
Z28	105,0 / 4.13	115,2 / 4.53	20 / 0.79	40 / 1.57	25-40 / 1-1.5	25-30 / 1-1.25	EC127SQZ28*PA	EC127SRZ28*PA
Z30	113,0 / 4.44	123,3 / 4.85	20 / 0.79	40 / 1.57	25-40 / 1-1.5	25-30 / 1-1.25	EC127SQZ30*PA	EC127SRZ30*PA
Z36	137,5 / 5.41	148,0 / 5.82	20 / 0.79	40 / 1.57	25-40 / 1-1.5	25-30 / 1-1.25	EC127SQZ36*PA	EC127SRZ36*PA

*규격 외 스프로킷과 허브 사이즈는 요청에 따라 추가 제작이 가능합니다.

*POM(아세탈)과 PA(폴리아미드) 스프로킷은 요청시 가능합니다.

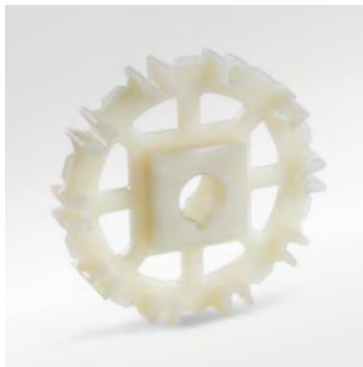
*머신가공 분할 스프로킷은 사이즈별로 생산이 가능합니다.



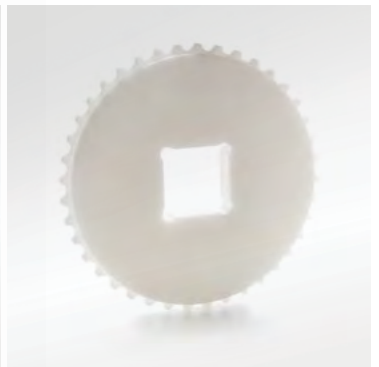
클램프



머신가공 분할 스프로킷



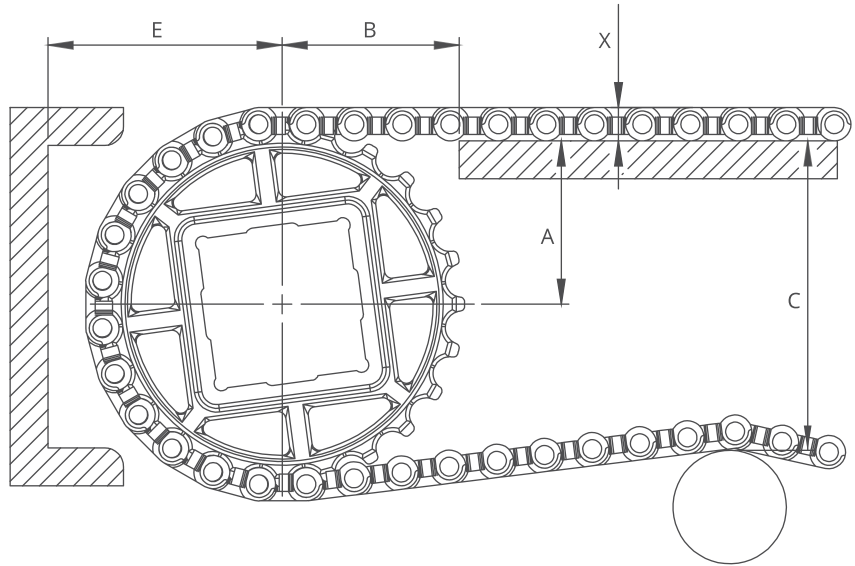
성형 스프로킷



머신가공 스프로킷

EC127 시리즈 기술자료

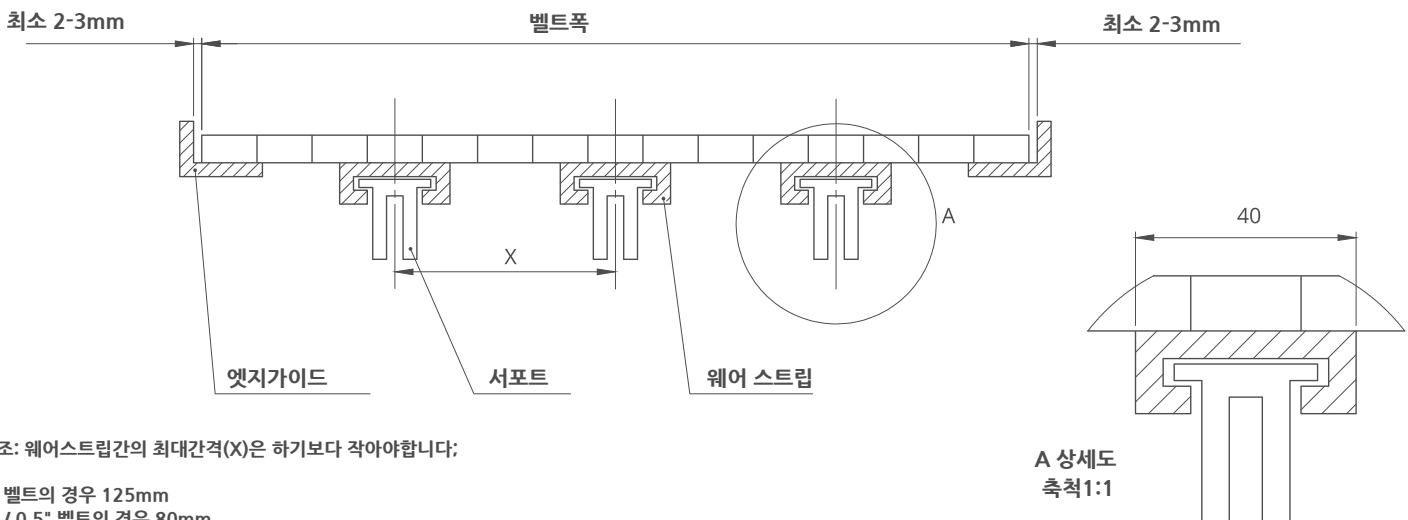
A - ± 0,031" (1mm) C - ± (최대)
 B - ± 0,125" (3mm) E - ± (최소)



EC127 시리즈 / 컨베이어 프레임 치수

스프로킷 사이즈			A		B		C		E		X	
피치경		치형 개수	범위 (아래에서 위로)		inch	mm	inch	mm	inch	mm	inch	mm
inch	mm		inch	mm								
EC127 C, EC127 FG												
2.89	73,4	19	1,36	34,5	1,67	42,5	2,83	72,0	2,09	53,0	0,39	10,0
3.69	93,8	24	1,73	44,0	1,89	48,0	3,23	82,0	2,48	63,0	0,39	10,0
4.33	110,1	28	2,07	52,5	2,05	52,0	3,86	98,0	2,80	71,0	0,39	10,0
4.66	118,3	30	2,24	57,0	2,13	54,0	4,02	102,0	2,95	75,0	0,39	10,0
5.62	142,7	36	2,72	69,0	2,35	59,8	4,96	126,0	3,43	87,0	0,39	10,0
EC127 GT												
2.89	73,4	19	1,46	37,0	1,67	42,5	2,83	72,0	2,19	55,5	0,49	12,5
3.69	93,8	24	1,83	46,5	1,89	48,0	3,23	82,0	2,58	65,5	0,49	12,5
4.33	110,1	28	2,17	55,0	2,05	52,0	3,86	98,0	2,89	73,5	0,49	12,5
4.66	118,3	30	2,34	59,5	2,13	54,0	4,02	102,0	3,05	77,5	0,49	12,5
5.62	142,7	36	2,81	71,5	2,35	59,8	4,96	126,0	3,52	89,5	0,49	12,5

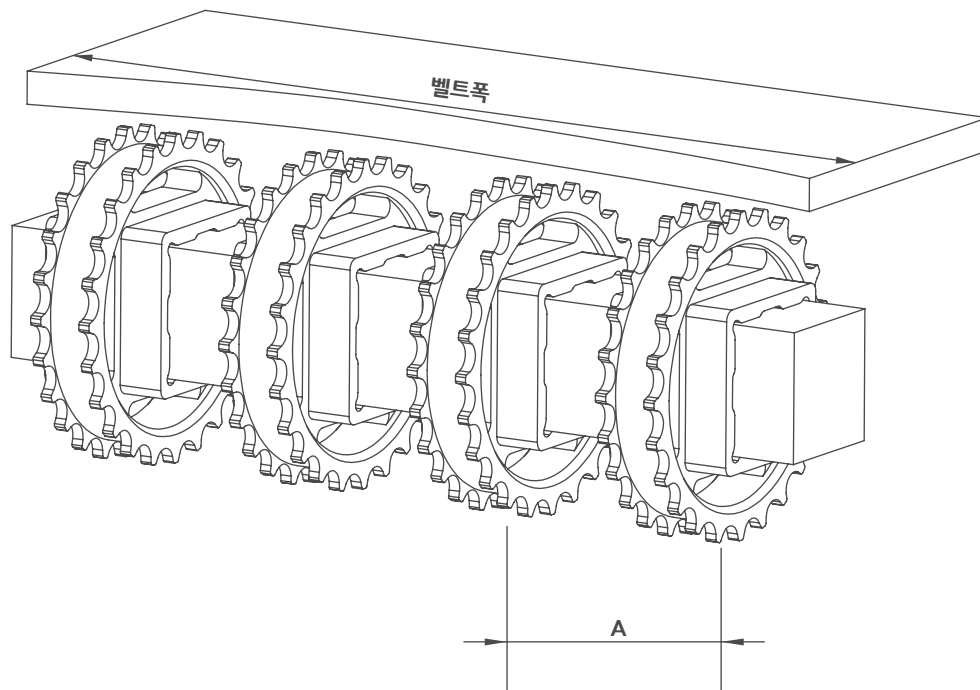
EC127 시리즈 / 직선형 벨트의 슬라이더 서포트 시스템



참조: 웨어스트립간의 최대간격(X)은 하기보다 작아야합니다:

2" 벨트의 경우 125mm
 1" / 0.5" 벨트의 경우 80mm

A 상세도
 축척1:1



EC127 시리즈 / 스프로킷 배열

표준 벨트폭		샤프트당 스프로킷의 개수		A (mm/inch)	
mm	inch	드라이브 샤프트	리턴 샤프트	최소	최대
150,0	5,91	2	2	50/2	100/4
200,0	7,87	3	2	50/2	100/4
250,0	9,84	3	2	50/2	100/4
300,0	11,81	4	3	50/2	100/4
350,0	13,78	4	3	50/2	100/4
400,0	15,75	5	3	50/2	100/4
450,0	17,72	5	3	50/2	100/4
500,0	19,69	6	4	50/2	100/4
550,0	21,65	7	4	50/2	100/4
600,0	23,62	7	4	50/2	100/4
650,0	25,59	7	4	50/2	100/4
700,0	27,56	8	5	50/2	100/4
750,0	29,53	9	6	50/2	100/4
800,0	31,50	9	6	50/2	100/4
850,0	33,46	10	7	50/2	100/4
900,0	35,43	11	7	50/2	100/4
950,0	37,40	11	7	50/2	100/4
1000,0	39,37	11	7	50/2	100/4
1050,0	41,34	11	7	50/2	100/4
1100,0	43,31	12	7	50/2	100/4
1150,0	45,28	12	7	50/2	100/4
1200,0	47,24	12	7	50/2	100/4
1250,0	49,21	13	8	50/2	100/4
1300,0	51,18	13	8	50/2	100/4
1350,0	53,15	13	8	50/2	100/4
1400,0	55,12	14	8	50/2	100/4