

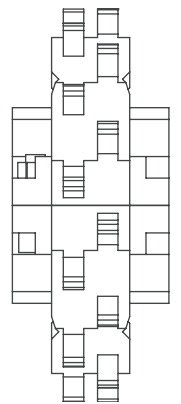
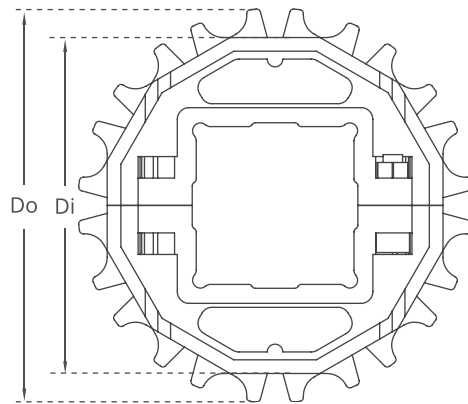
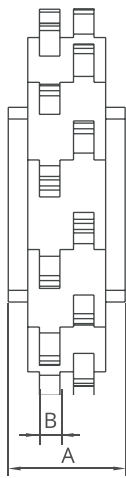
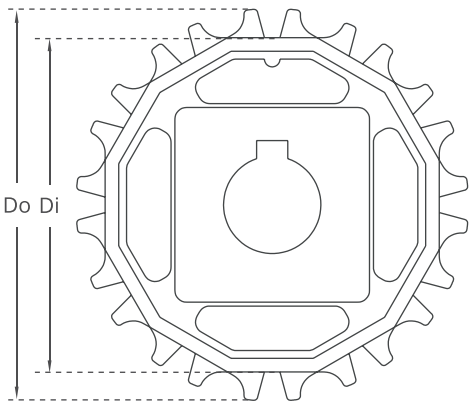
EC254 R 시리즈 스프로킷 및 기술사양



Z15



Z28



스프로킷은 분할성형 방식으로도 제작이 가능합니다.

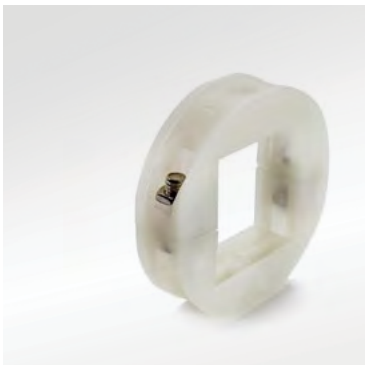
EC254 R 시리즈 / 표준 스프로킷 치수

치형 개수	Di mm/inch	Do mm/inch	B mm/inch	A mm/inch	사각형 보어 (Q) mm/inch	원형 보어 (R) mm/inch	제품 코드	
							사각형 (Q)	원형 (R)
Z8	52,0 / 2.05	67,0 / 2.64	6 / 0.24	30 / 1.18	25 / 1	25 / 1	MD-TR254SQ25Z8*POM	MD-TR254SRZ8*POM
Z10	69,0 / 2.72	84,0 / 3.31	6 / 0.24	30 / 1.18	40 / 1.5	25-30 / 1-1.25	MD-TR254SQ10*POM	MD-TR254SRZ10*POM
Z12	85,8 / 3.38	100,8 / 3.97	6 / 0.24	30 / 1.18	40 / 1.5	25-30 / 1-1.25	MD-TR254SQ12*POM	MD-TR254SRZ12*POM
Z15	110,8 / 4.36	125,8 / 4.95	6 / 0.24	30 / 1.18	40 / 1.5	25-30 / 1-1.25	MD-TR254SQ15*POM	MD-TR254SRZ15*POM
Z16	119,1 / 4.69	134,1 / 5.28	6 / 0.24	30 / 1.18	40 / 1.5	25-30 / 1-1.25	MD-TR254SQ16*POM	MD-TR254SRZ16*POM
Z18	135,6 / 5.34	150,6 / 5.93	6 / 0.24	30 / 1.18	40 / 1.5	25-30 / 1-1.25	MD-TR254SQ18*POM	MD-TR254SRZ18*POM
Z20	150,7 / 5.93	167,3 / 6.59	6 / 0.24	30 / 1.18	40 / 1.5	25-30 / 1-1.25	MD-TR254SQ20*POM	MD-TR254SRZ20*POM

*규격 외 스프로킷과 허브 사이즈는 요청에 따라 추가 제작이 가능합니다.

*POM(아세탈)과 PA(폴리아미드)스프로킷은 요청시 가능합니다.

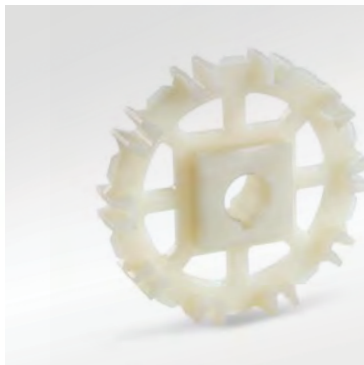
*머신가공 분할 스프로킷은 사이즈별로 생산이 가능합니다.



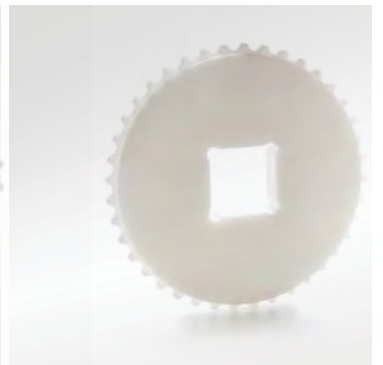
클램프



머신가공 분할 스프로킷



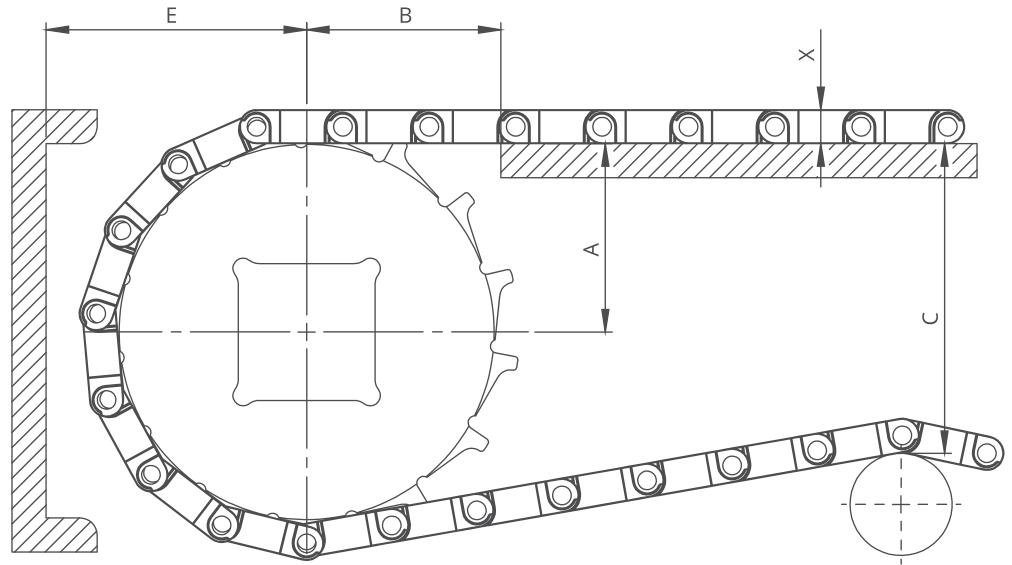
성형 스프로킷



머신가공 스프로킷

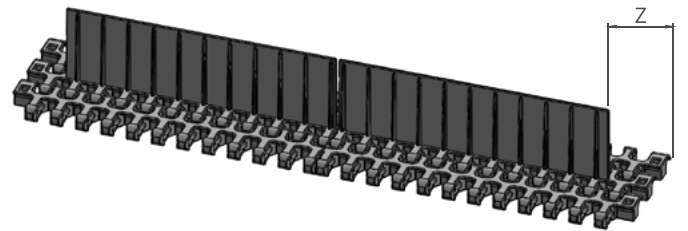
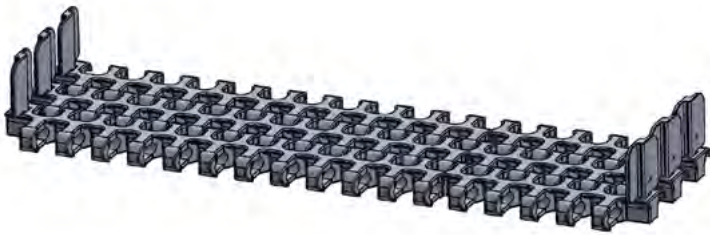
EC254 R 시리즈 기술자료

A - ± 0,031" (1mm) C - ±(최대)
 B - ± 0,125" (3mm) E - ±(최소)



EC254 R 시리즈 / 컨베이어 프레임 치수

스프로킷 사이즈		A		B		C		E		X		
인치	mm	치형 개수	범위 (아래에서 위로)		인치	mm	인치	mm	인치	mm	인치	mm
			인치	mm								
EC254 R												
2,38	60,5	8	1,15	29,2	1,55	39,4	1,95	49,5	1,94	49,2	0,43	11,0
3,07	78,0	10	1,46	37,1	1,77	45,0	2,60	66,1	2,25	57,1	0,43	11,0
3,74	95,0	12	1,76	44,8	1,97	50,1	3,24	82,3	2,55	64,8	0,43	11,0
4,70	119,5	15	2,22	56,4	2,23	56,7	4,18	106,1	3,01	76,4	0,43	11,0
5,02	127,5	16	2,37	60,2	2,38	60,5	4,46	113,2	3,21	81,5	0,43	11,0
5,71	145,0	18	2,73	69,3	2,45	62,3	5,19	131,8	3,51	89,3	0,43	11,0
EC254 R-GT												
2,38	60,5	8	1,15	29,2	1,55	39,4	1,95	49,5	2,18	53,7	0,61	15,5
3,07	78,0	10	1,46	37,1	1,77	45,0	2,60	66,1	2,48	61,6	0,61	15,5
3,74	95,0	12	1,76	44,8	1,97	50,1	3,24	82,3	2,79	69,3	0,61	15,5
4,70	119,5	15	2,22	56,4	2,23	56,7	4,18	106,1	3,25	80,9	0,61	15,5
5,02	127,5	16	2,37	60,2	2,38	60,5	4,46	113,2	3,46	86,0	0,61	15,5
5,71	145,0	18	2,73	69,3	2,45	62,3	5,19	131,8	3,76	93,8	0,61	15,5

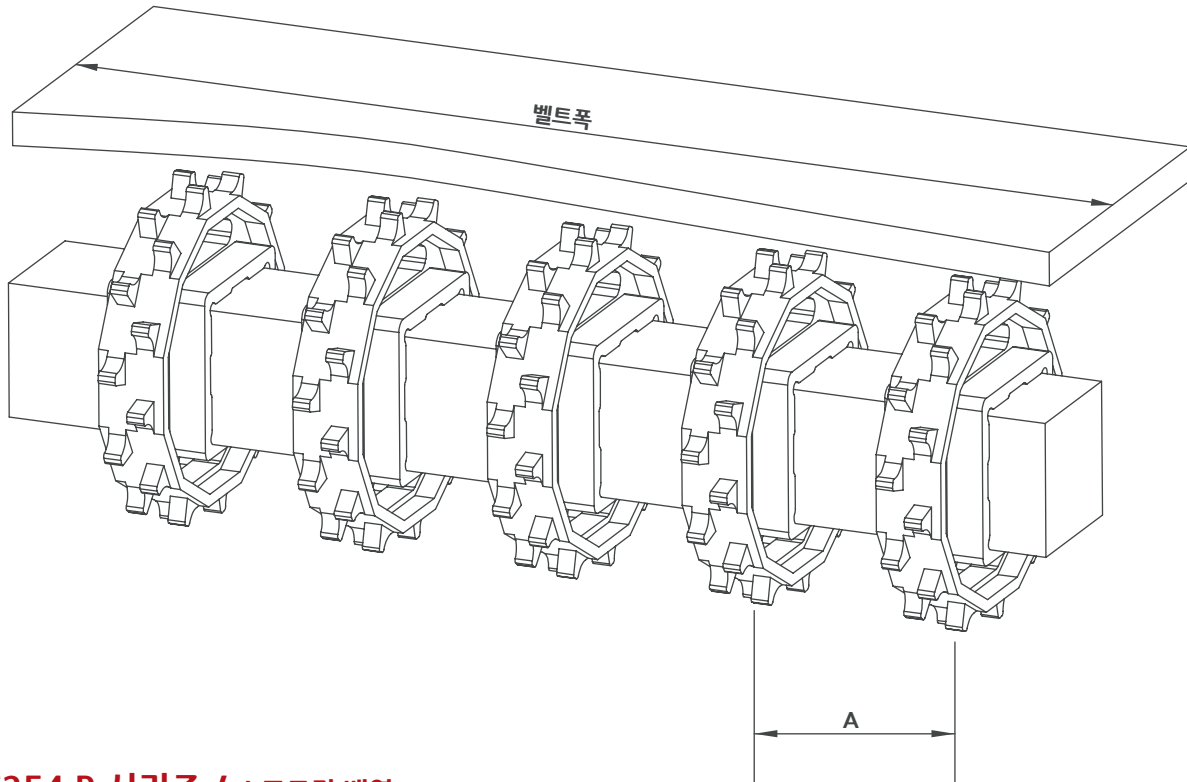


EC254 R 시리즈 / 사이드월 기술사양

가능한 사이드월 인덴트	-	
	mm	inch
표준, 모듈커팅 불필요	-	-

EC254 R 시리즈 / 플라이트 기술사양

EC254 R 시리즈에 가능한 플라이트 인덴트	Z	
	mm	inch
표준, 모듈커팅 불필요	25,0	0,98
표준, 모듈커팅	37,5	1,48
표준, 모듈커팅	54,3	2,14



EC254 R 시리즈 / 스프로킷 배열

표준벨트폭		샤프트당 스프로킷의 개수		A (mm/inch)	
mm	inch	드라이브 샤프트	리턴 샤프트	최소	최대
150,0	6,0	2	2	50/2	120/4.7
200,0	8,0	2	2	50/2	120/4.7
250,0	10,0	3	2	50/2	120/4.7
300,0	12,0	3	2	50/2	120/4.7
350,0	14,0	3	3	50/2	120/4.7
400,0	16,0	4	3	50/2	120/4.7
450,0	18,0	4	3	50/2	120/4.7
500,0	20,0	5	4	50/2	120/4.7
550,0	22,0	5	4	50/2	120/4.7
600,0	24,0	6	5	50/2	120/4.7
700,0	26,0	7	5	50/2	120/4.7
800,0	28,0	8	6	50/2	120/4.7
900,0	30,0	9	7	50/2	120/4.7
1000,0	32,0	10	7	50/2	120/4.7

참조: 스프로킷의 개수는 벨트 부하에 따라 다릅니다.

EC254 R 시리즈 / EC254 R 시리즈의 폭에 따른 회전반경 계수

	250,0	300,0	350,0	400,0	450,0	500,0	550,0	600,0	650,0	700,0	750,0	800,0	850,0	900,0	950,0	1000,0	1050,0	1100,0	1150,0	1200,0
지정 벨트폭 (mm)	250,0	300,0	350,0	400,0	450,0	500,0	550,0	600,0	650,0	700,0	750,0	800,0	850,0	900,0	950,0	1000,0	1050,0	1100,0	1150,0	1200,0
지정 벨트폭 (inch)	10.0	12.0	14.0	16.0	18.0	20.0	22.0	24.0	26.0	28.0	30.0	32.0	34.0	36.0	38.0	40.0	42.0	44.0	46.0	48.0
회전반경 계수	2,07	2,10	2,12	2,14	2,15	2,16	2,17	2,18	2,18	2,19	2,19	2,19	2,20	2,20	2,20	2,21	2,21	2,21	2,21	2,21
최소 내측 반경 (mm)	517,5	630,0	742,0	856,0	967,5	1080,0	1193,5	1308,0	1417,0	1533,0	1642,5	1752,0	1870,0	1980,0	2090,0	2210,0	2320,5	2431,0	2541,5	2652,0
최소 내측 반경 (inch)	20.7	25.2	29.7	34.2	38.7	43.2	47.7	52.3	56.7	61.3	65.7	70.8	74.8	79.2	83.6	88.4	92.8	97.2	101.7	106.1

벨트폭과 회전반경계수(Collapse Factors)의 표준범위 [최소 내측 반경 = 회전반경 계수(Collapse Factors) x 표준벨트폭]