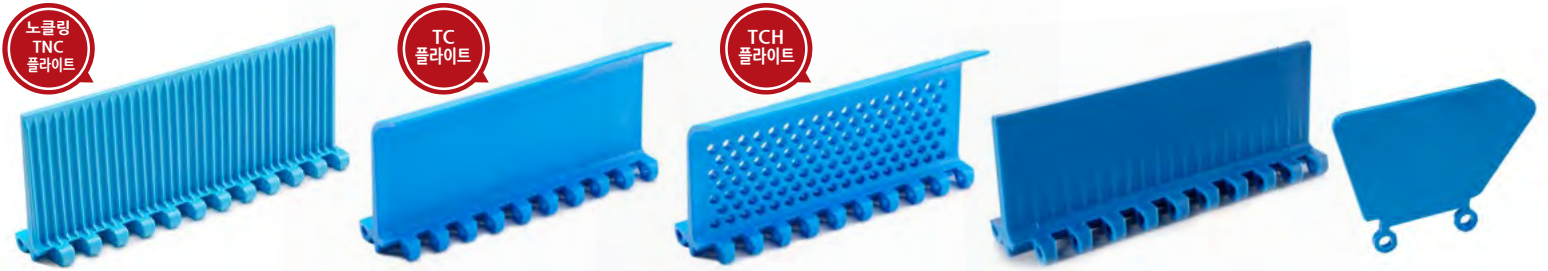
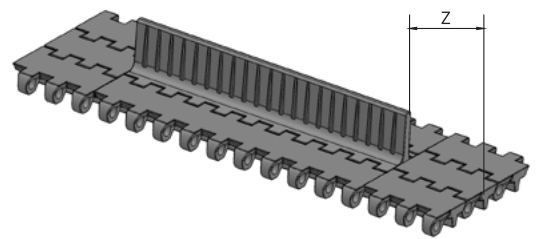
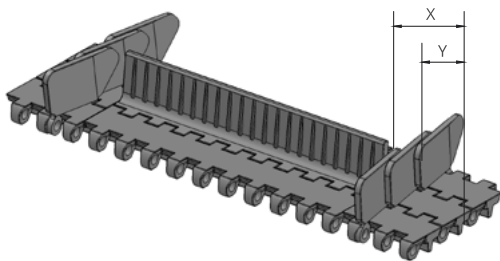
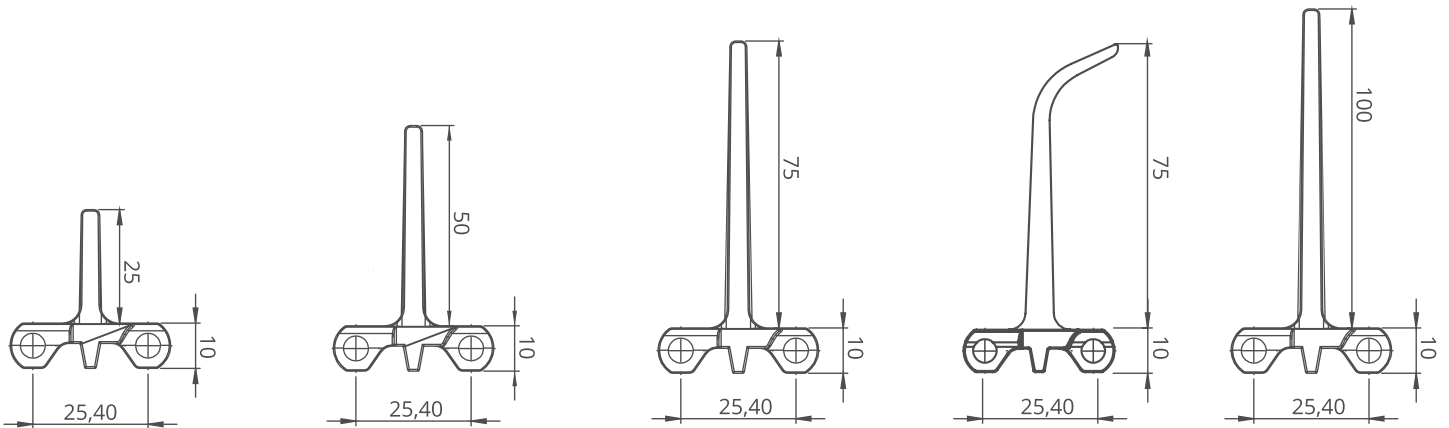


EC254 시리즈 액세스리 및 기술사양



EC254 시리즈 / 플레이트 및 사이드월 치수

EC254 시리즈 / 플레이트 및 사이드월				
제품 코드	플레이트 높이 (mm/inch)	플레이트 폭 (mm/inch)	제품 코드	사이드월 높이 (mm/inch)
EC254T25	25 / 1	152,4 / 6	EC254SW25	25 / 1
EC254T50	50 / 2	152,4 / 6	EC254SW50	50 / 2
EC254T75	75 / 3	152,4 / 6	EC254SW75	75 / 3
EC254T100	100 / 4	152,4 / 6	EC254SW100	100 / 4
EC254TC75	75 / 3	152,4 / 6	-	-
EC254TCH75	75 / 3	152,4 / 6	-	-
EC254TNC50	50 / 2	152,4 / 6	-	-
EC254TNC100	100 / 4	152,4 / 6	-	-



EC254 시리즈 / 사이드월 기술사양

가능한 사이드월과 플레이트 인덴트	X		Y	
	mm	inch	mm	inch
표준, 모듈커팅 필요	26,6	1,05	13,1	0,52
비표준	38,1	1,50	20,7	0,82
표준, 모듈커팅 불필요	45,7	1,80	28,4	1,12
비표준	53,3	2,10	36,0	1,42
표준, 모듈커팅 필요	61,0	2,40	43,6	1,72

EC254 시리즈 / 플레이트 기술사양

EC254 시리즈에 가능한 플레이트 인덴트	Z	
	mm	inch
표준, 모듈커팅	15,0	0,59
표준, 모듈커팅 불필요	30,0	1,18
표준, 모듈커팅 불필요	45,0	1,77
표준, 모듈커팅	60,0	2,36
표준, 모듈커팅 불필요	76,0	2,99

참조: 플레이트와 사이드월의 간의 최소간격은 2~3 mm 입니다.
플레이트와 사이드월의 최대간격은 10mm 입니다.

*비표준 플레이트 인덴트 주문은 요청시 가능합니다.