



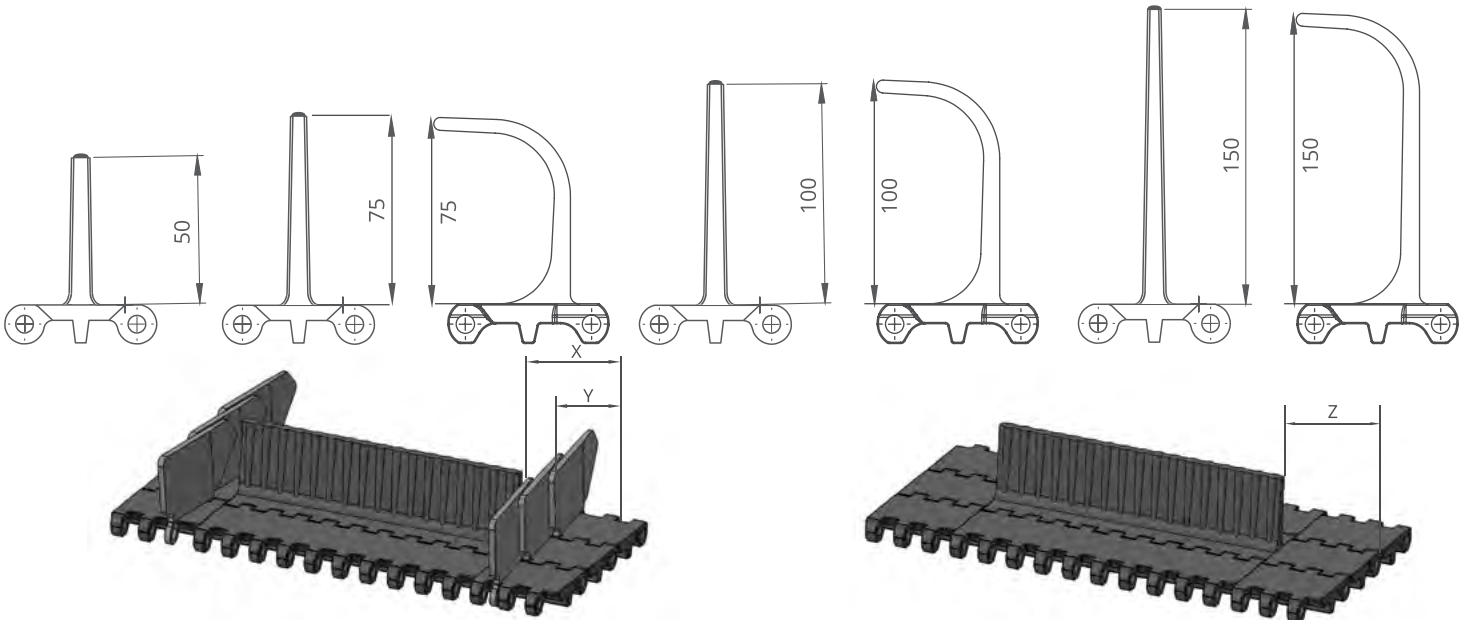
MODUTECH

EC508 시리즈 액세스리 및 기술사양



EC508 시리즈 / 플레이트 및 사이드월 치수

EC508 시리즈 / 플레이트 및 사이드월				
제품 코드	플레이트 높이 (mm/inch)	플레이트 폭 (mm/inch)	제품 코드	사이드월 높이 (mm/inch)
EC508T25	25 / 1	200 / 7.87	EC508SW25	25 / 1
EC508T50	50 / 2	200 / 7.87	EC508SW50	50 / 2
EC508T75	75 / 3	200 / 7.87	EC508SW75	75 / 3
EC508T100	100 / 4	200 / 7.87	EC508SW100	100 / 4
EC508T150	150 / 6	200 / 7.87	-	-
EC508TC75	75 / 3	200 / 7.87	-	-
EC508TC100	100 / 4	200 / 7.87	-	-
EC508TC150	150 / 6	200 / 7.87	-	-
EC508TCC75	75 / 3	200 / 7.87	-	-
EC508TCC100	100 / 4	200 / 7.87	-	-
EC508TCC150	150 / 6	200 / 7.87	-	-
EC508TNC100	100 / 4	200 / 7.87	-	-
EC508TCH100	100 / 4	200 / 7.87	-	-
EC508TCCH100	100 / 4	200 / 7.87	-	-



EC508 시리즈 / 사이드월 기술사양

가능한 사이드월과 플레이트 인덴트	X		Y	
	mm	inch	mm	inch
표준, 모듈커팅 불필요	40,0	1.57	18,2	0.72
비표준	50,0	1.97	28,2	1.11
표준, 모듈커팅 불필요	60,0	2.36	38,2	1.50
비표준	70,0	2.76	48,2	1.90
표준, 모듈커팅 필요	80,0	3.15	58,2	2.29
비표준	90,0	3.54	68,2	2.69

EC508 시리즈 / 플레이트 기술사양

EC508 시리즈에 가능한 플레이트 인덴트	Z	
	mm	inch
표준, 모듈커팅 불필요	40,0	1.57
표준, 모듈커팅 불필요	60,0	2.36
표준, 모듈커팅	80,0	3.15
표준, 모듈커팅 불필요	100,0	3.94

*비표준 플레이트 인덴트 주문은 요청시 가능합니다.

참조: 플레이트와 사이드월의 간의 최소간격은 2~3 mm 입니다.