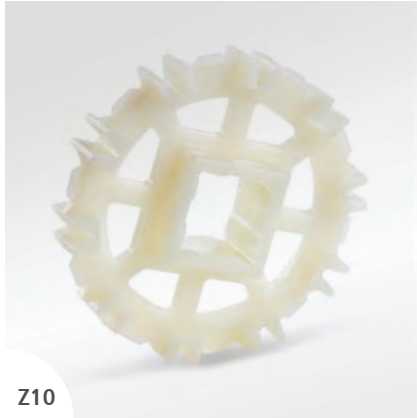


# EC508 시리즈 스프로킷 및 기술사양



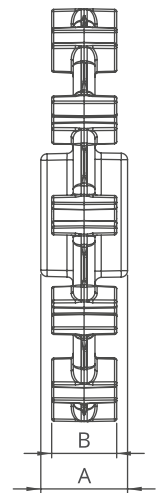
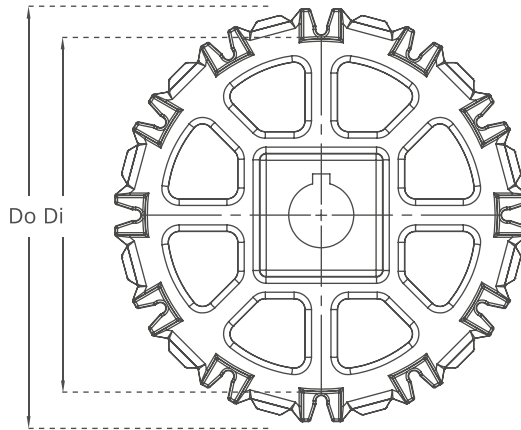
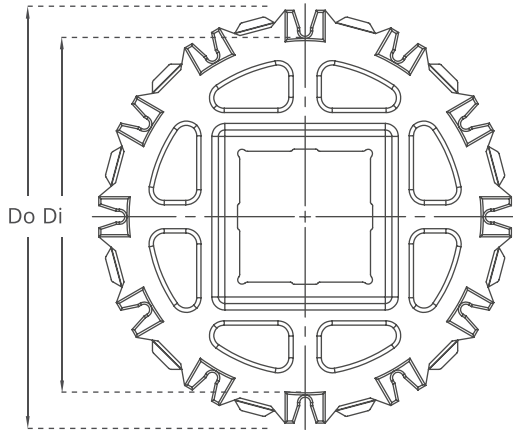
Z10



Z10



Z12



## EC508 시리즈 / 표준 스프로킷 치수

치형 개수	Di mm/inch	Do mm/inch	B mm/inch	A mm/inch	사각형 보어(Q) mm/inch	원형 보어(R) mm/inch	제품 코드	
							사각형 (Q)	원형 (R)
Z6	73,0 / 2.87	90,0 / 3.54	30 / 1.18	40 / 1.57	40 / 1,5	25-30 / 1-1.25	EC508SQZ6*PA	EC508SRZ6*PA
Z8	107,5 / 4.23	124,5 / 4.90	30 / 1.18	40 / 1.57	40 / 1,5	25-30 / 1-1.25	EC508SQZ8*PA	EC508SRZ8*PA
Z10	141,5 / 5.57	158,0 / 6.22	30 / 1.18	40 / 1.57	40-60 / 1,5-2,5	25-30 / 1-1.25	EC508SQZ10*PA	EC508SRZ10*PA
Z12	175,2 / 6.90	191,2 / 7.53	30 / 1.18	40 / 1.57	40-60 / 1,5-2,5	25-30 / 1-1.25	EC508SQZ12*PA	EC508SRZ12*PA

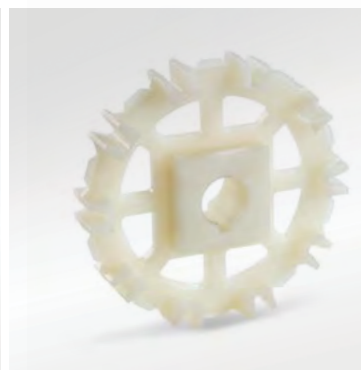
\*규격 외 스프로킷과 허브 사이즈는 요청에 따라 추가 제작이 가능합니다.  
 \*POM(아세탈)과 PA(폴리아미드)스프로킷은 요청시 가능합니다.  
 \*머신가공 분할 스프로킷은 사이즈별로 생산이 가능합니다.



클램프



머신가공 분할 스프로킷

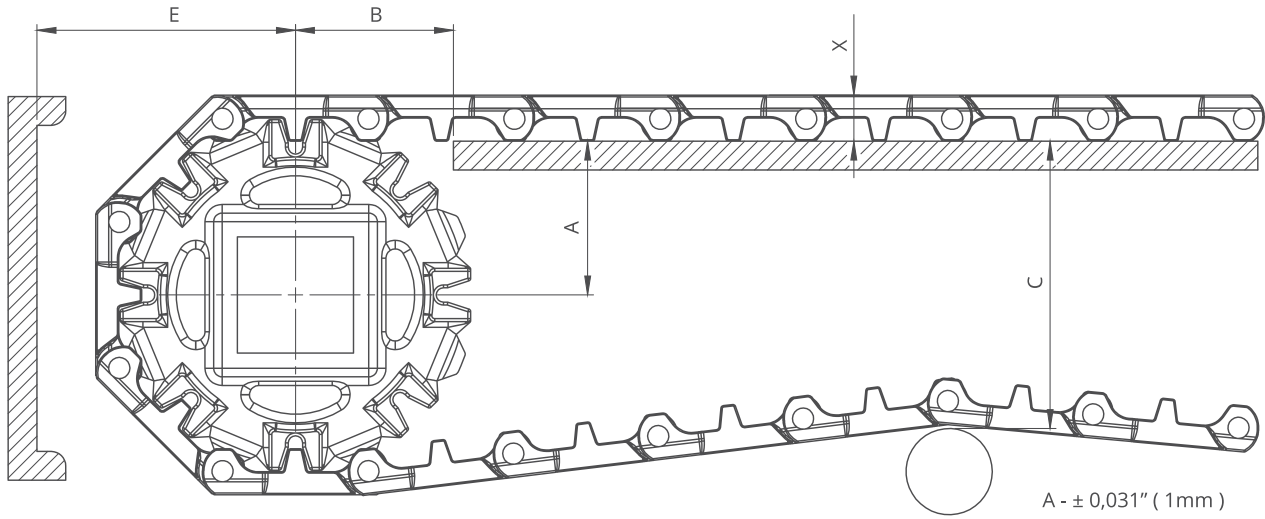


성형 스프로킷



머신가공 스프로킷

# EC508 시리즈 기술자료

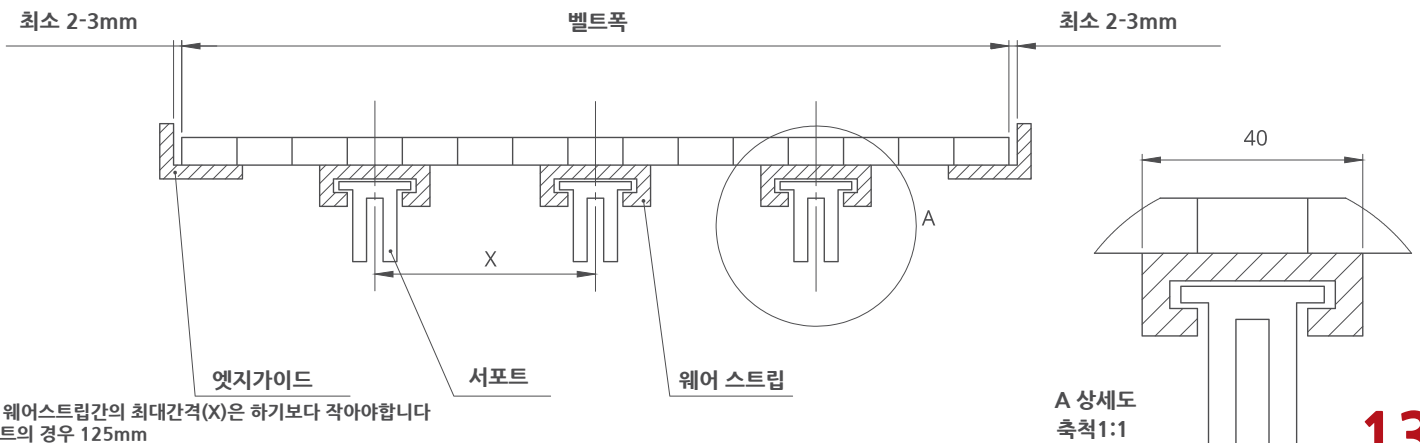


A - ± 0,031" ( 1mm )      C - ± (최대)  
 B - ± 0,125" ( 3mm )      E - ± (최소)

## EC508 시리즈 / 컨베이어 프레임 치수

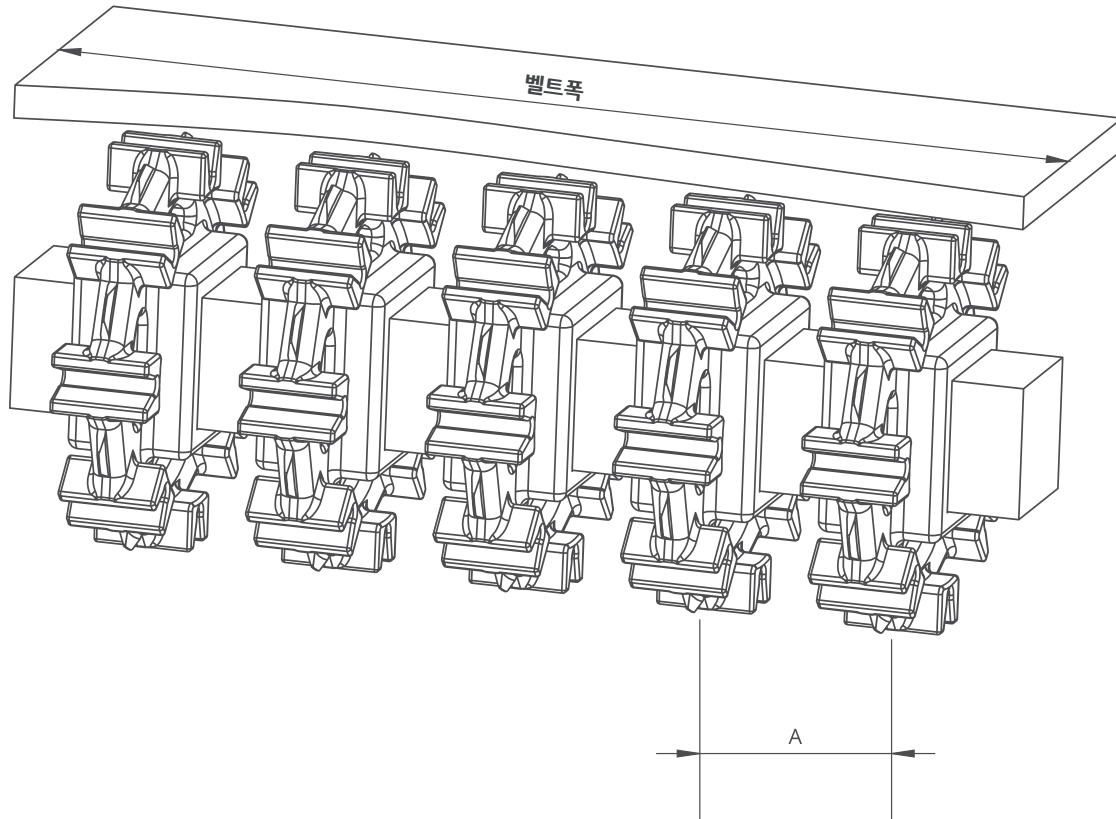
스프로킷 사이즈			A		B		C		E		X	
피치경		치형 개수	범위 (아래에서 위로)		inch	mm	inch	mm	inch	mm	inch	mm
inch	mm		inch	mm								
<b>EC508 C, EC508 PR%22, EC508 PR%13, EC508 PR%11, EC508 FG</b>												
3.23	82,0	6	1.70	43,3	1.72	43,8	2.92	74,3	2.73	69,3	0.63	16,0
4.57	116,0	8	2.34	59,4	2.08	52,7	4.23	107,4	3.36	85,4	0.63	16,0
5.91	150,0	10	2.96	75,3	2.38	60,5	5.52	140,3	3.99	101,3	0.63	16,0
7.23	183,6	12	3.65	92,8	2.58	65,5	6.87	174,6	4.68	118,8	0.63	16,0
<b>EC508 DT</b>												
3.23	82,0	6	1.70	43,3	1.72	43,8	2.92	74,3	2.73	69,3	0.67	17,0
4.57	116,0	8	2.34	59,4	2.08	52,7	4.23	107,4	3.36	85,4	0.67	17,0
5.91	150,0	10	2.96	75,3	2.38	60,5	5.52	140,3	3.99	101,3	0.67	17,0
7.23	183,6	12	3.65	92,8	2.58	65,5	6.87	174,6	4.68	118,8	0.67	17,0
<b>EC508 NT, EC508 FG-NT</b>												
3.23	82,0	6	1.70	43,3	1.72	43,8	2.83	71,8	2.83	71,8	0.73	18,5
4.57	116,0	8	2.34	59,4	2.08	52,7	4.13	104,9	3.46	87,9	0.73	18,5
5.91	150,0	10	2.96	75,3	2.38	60,5	5.43	137,8	4.09	103,8	0.73	18,5
7.23	183,6	12	3.65	92,8	2.58	65,5	6.78	172,1	4.78	121,3	0.73	18,5

## EC508 시리즈 / 직선형 벨트의 슬라이더 서포트 시스템



참조: 웨어스트립간의 최대간격(X)은 하기보다 작아야합니다  
 2" 벨트의 경우 125mm  
 1" / 0.5" 벨트의 경우 80mm

A 상세도  
 축척1:1



## EC508 시리즈 / 스프로킷 배열

표준벨트폭		샤프트당 스프로킷의 개수		A (mm/inch)	
mm	inch	드라이브 샤프트	리턴 샤프트	최소	최대
200,0	7,9	2	2	60/2,36	150/5,9
300,0	11,8	3	2	60/2,36	150/5,9
400,0	15,7	3	3	60/2,36	150/5,9
500,0	19,7	4	3	60/2,36	150/5,9
600,0	23,6	4	3	60/2,36	150/5,9
700,0	27,6	5	4	60/2,36	150/5,9
800,0	31,5	6	4	60/2,36	150/5,9
900,0	35,4	6	5	60/2,36	150/5,9
1000,0	39,4	7	5	60/2,36	150/5,9
1100,0	43,3	7	5	60/2,36	150/5,9
1200,0	47,2	8	6	60/2,36	150/5,9
1400,0	55,1	9	7	60/2,36	150/5,9
1600,0	63,0	10	7	60/2,36	150/5,9
1800,0	70,9	11	8	60/2,36	150/5,9
2000,0	78,7	12	8	60/2,36	150/5,9
2200,0	86,6	13	9	60/2,36	150/5,9
2400,0	94,5	14	10	60/2,36	150/5,9
2600,0	102,4	15	10	60/2,36	150/5,9
2800,0	110,2	16	11	60/2,36	150/5,9
3000,0	118,1	17	12	60/2,36	150/5,9

참조: 스프로킷의 개수는 벨트 부하에 따라 다릅니다.