



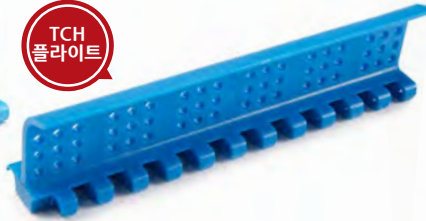
MODUTECH

# MD254 시리즈 액세스리 및 기술사양

노클링  
TNC  
플라이트



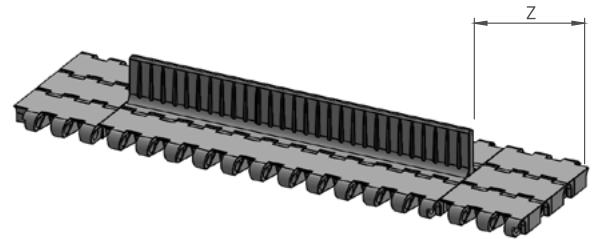
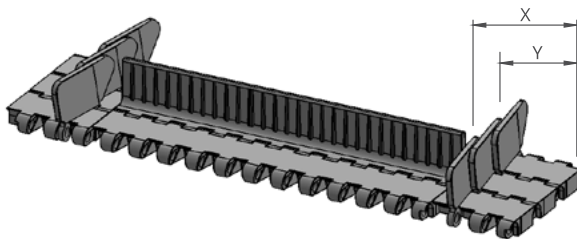
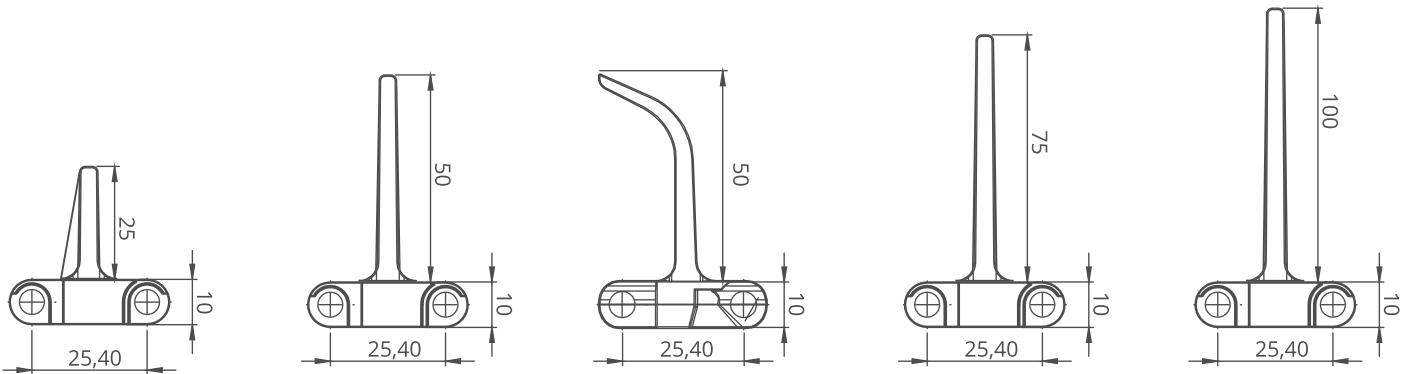
TCH  
플라이트



## MD254 시리즈 / 플라이트 및 사이드월 치수

### MD254 시리즈 / 플라이트 및 사이드월

제품 코드	플라이트 높이 (mm/inch)	플라이트 폭 (mm/inch)	제품 코드	사이드월 높이 (mm/inch)
MD254T25	25 / 1	200 / 7.87	MD254SW25	25 / 1
MD254T50	50 / 2	200 / 7.87	MD254SW50	50 / 2
MD254T75	75 / 3	200 / 7.87	MD254SW75	75 / 3
MD254T100	100 / 4	200 / 7.87	MD254SW100	100 / 4
MD254TC50	50 / 2	200 / 7.87	-	-
MD254TCH50	50 / 2	200 / 7.87	-	-
MD254TNC75	75 / 3	200 / 7.87	-	-
MD254TNC100	100 / 4	200 / 7.87	-	-



## MD254 시리즈 / 사이드월 기술사양

가능한 사이드월과 플라이트 인덴트	X		Y	
	mm	inch	mm	inch
표준, 모듈커팅 불필요	33,5	1,32	14,9	0,59
비표준	41,9	1,65	23,3	0,92
표준, 모듈커팅 불필요	50,0	1,97	31,6	1,24
비표준	58,6	2,31	39,9	1,57
표준, 모듈커팅 필요	66,9	2,63	48,5	1,91
비표준	75,2	2,96	56,8	2,24

## MD254 시리즈 / 플라이트 기술사양

MD254 시리즈에 가능한 플라이트 인덴트	Z	
	mm	inch
표준, 모듈커팅 불필요	33,5	1,32
표준, 모듈커팅 불필요	50,0	1,97
표준, 모듈커팅	83,5	3,29
표준, 모듈커팅 불필요	100,0	3,94

\*비표준 플라이트 인덴트 주문은 요청시 가능합니다.

참조: 플라이트와 사이드월의 간의 최소간격은 2~3 mm 입니다.