

MD508 시리즈 스프로킷 및 기술사양



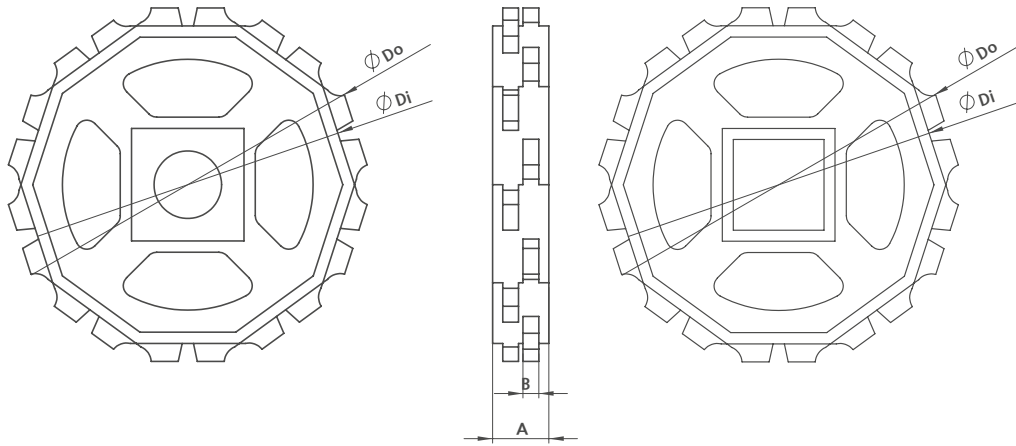
Z8



Z10



Z12



MD508 시리즈 / 표준 스프로킷 치수

치형 개수	Di mm/inch	Do mm/inch	B mm/inch	A mm/inch	사각형 보어 (Q) mm/inch	원형 보어 (R) mm/inch	제품 코드	
							사각형 (Q)	원형 (R)
Z8	107,37 / 4,23	127,35 / 5,01	7 / 0,27	40 / 1,57	40 / 1,5	25-30 / 1-1,25	MD508SQZ8*POM	MD508SRZ8*POM
Z10	141,27 / 5,56	160,14 / 6,30	7 / 0,27	40 / 1,57	40-60 / 1,5-2,5	25-30 / 1-1,25	MD508SQZ10*POM	MD508SRZ10*POM
Z12	174,71 / 6,87	193,24 / 7,61	7 / 0,27	40 / 1,57	40-60 / 1,5-2,5	25-30 / 1-1,25	MD508SQZ12*POM	MD508SRZ12*POM

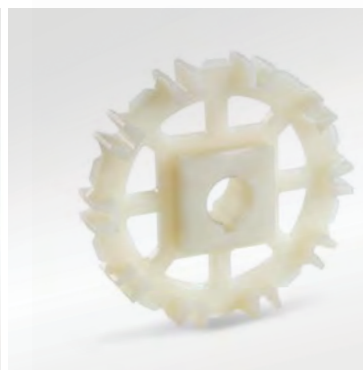
- *규격 외 스프로킷과 허브 사이즈는 요청에 따라 추가 제작이 가능합니다.
- *POM(아세탈)과 PA(폴리아미드)스프로킷은 요청시 가능합니다.
- *머신가공 분할 스프로킷은 사이즈별로 생산이 가능합니다.



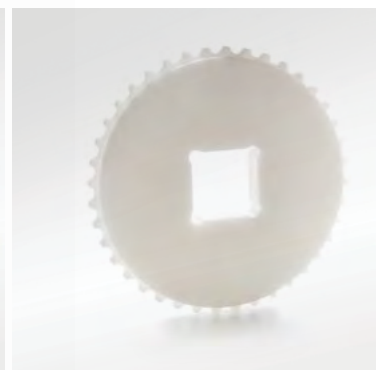
클램프



머신가공 분할 스프로킷

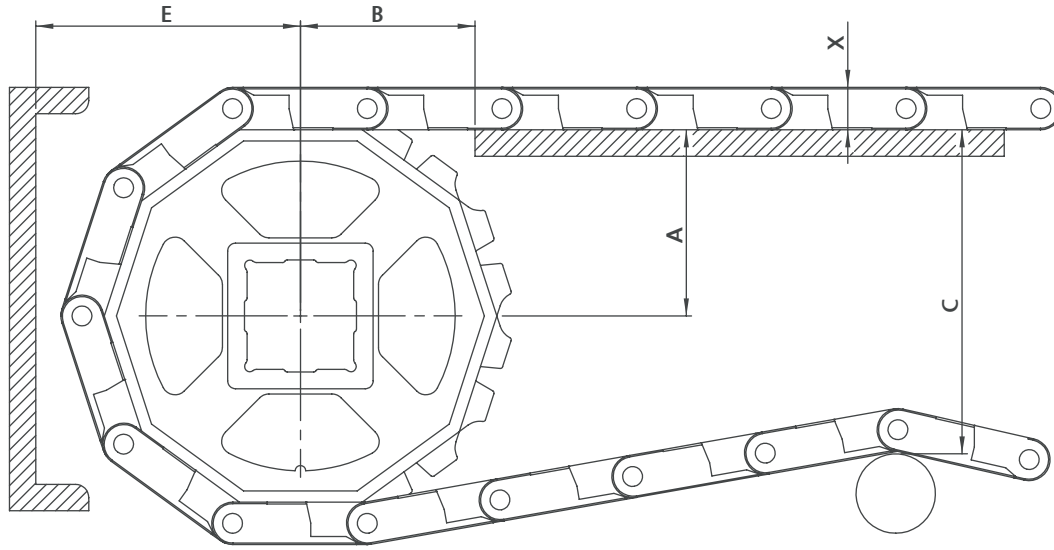


성형 스프로킷



머신가공 스프로킷

MD508 시리즈 기술자료

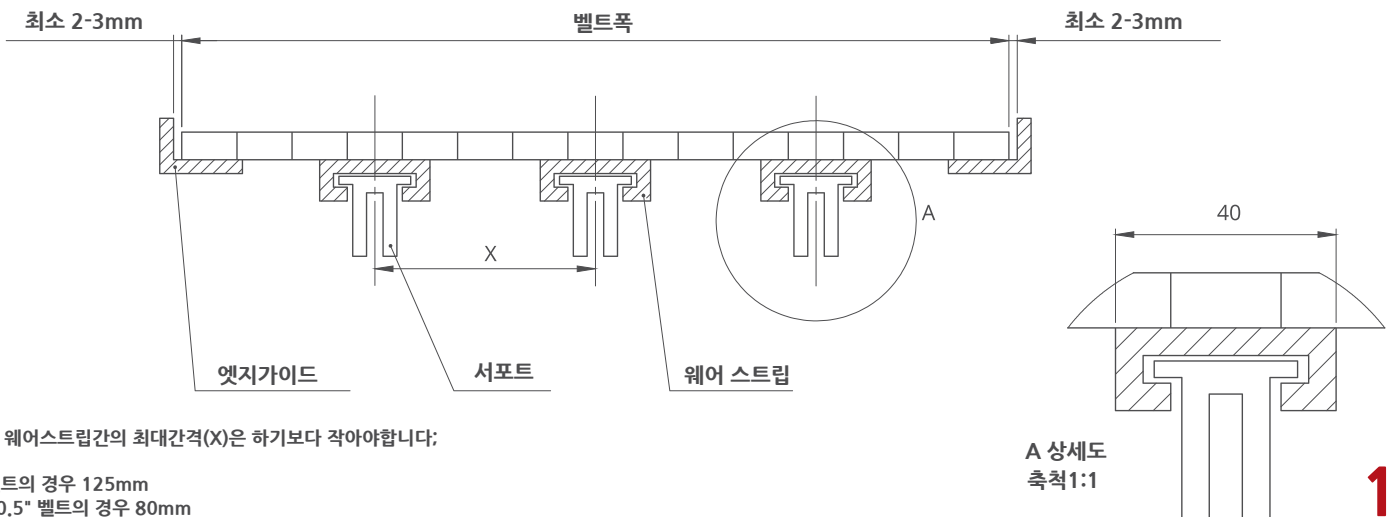


A - ± 0,031" (1mm) C - ± (최대)
 B - ± 0,125" (3mm) E - ± (최소)

MD508 시리즈 / 컨베이어 프레임 치수

스프로킷 사이즈		치형 개수	A		B		C		E		X	
피치경			범위 (아래에서 위로)		inch	mm	inch	mm	inch	mm	inch	mm
inch	mm		inch	mm								
MD508 C, MD508 PR%25, MD508 FG												
4.65	118,0	8	2.29	58,1	2.94	74,8	3.79	96,2	3.11	79,1	0.63	16,0
5.94	151,0	10	2.92	74,3	3.57	90,7	5.06	128,5	3.75	95,3	0.63	16,0
7.32	186,0	12	3.56	90,5	4.20	106,7	6.33	160,9	4.39	111,4	0.63	16,0

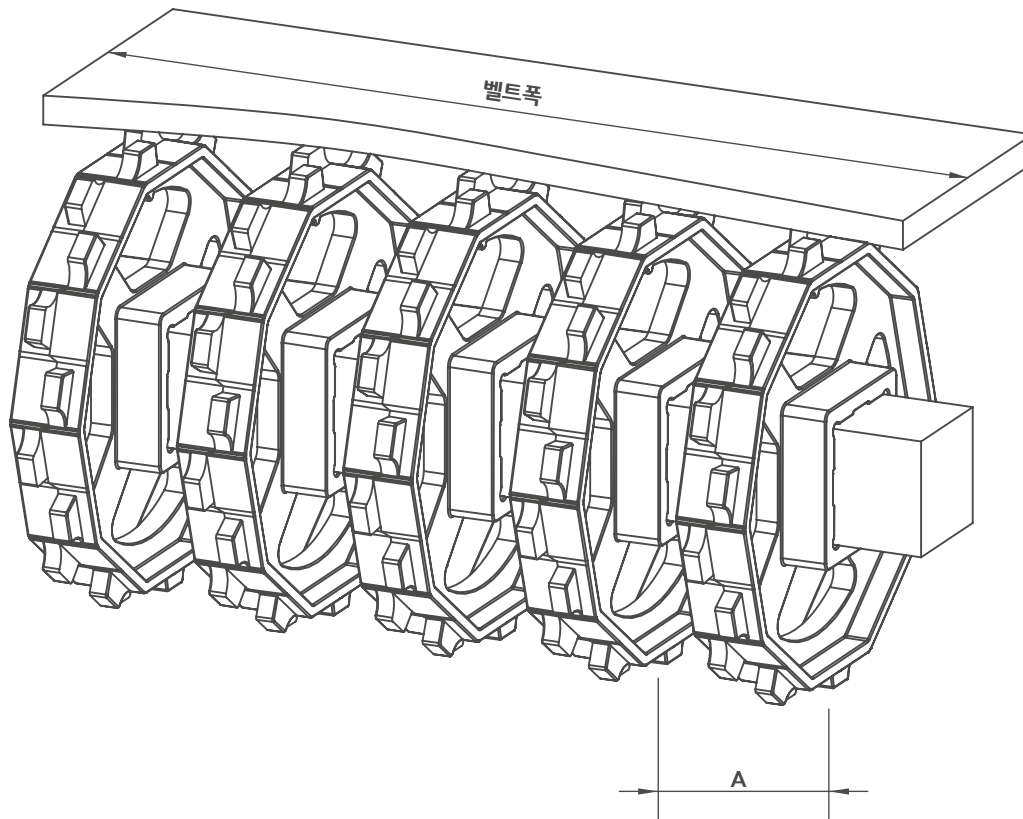
MD508 시리즈 / 직선형 벨트의 슬라이더 서포트 시스템



참조: 웨어스트립간의 최대간격(X)은 하기보다 작아야합니다;

2" 벨트의 경우 125mm
 1" / 0.5" 벨트의 경우 80mm

A 상세도
 축척 1:1



MD508 시리즈 / 스프로킷 배열

표준벨트폭		샤프트당 스프로킷의 개수		A (mm/inch)	
mm	inch	드라이브 샤프트	리턴 샤프트	최소	최대
150,0	5,90	2	2	60/2,36	150/5,9
225,0	8,86	3	2	60/2,36	150/5,9
300,0	11,81	3	3	60/2,36	150/5,9
375,0	14,76	4	3	60/2,36	150/5,9
450,0	17,72	4	3	60/2,36	150/5,9
525,0	20,67	5	4	60/2,36	150/5,9
600,0	23,62	5	4	60/2,36	150/5,9
675,0	26,57	6	5	60/2,36	150/5,9
750,0	29,53	6	5	60/2,36	150/5,9
825,0	32,48	6	5	60/2,36	150/5,9
900,0	35,43	7	6	60/2,36	150/5,9
975,0	38,39	8	7	60/2,36	150/5,9
1050,0	41,34	9	7	60/2,36	150/5,9
1125,0	44,29	10	8	60/2,36	150/5,9
1200,0	47,24	11	8	60/2,36	150/5,9
1275,0	50,20	12	9	60/2,36	150/5,9
1350,0	53,15	13	10	60/2,36	150/5,9
1425,0	56,10	14	10	60/2,36	150/5,9
1500,0	59,06	15	11	60/2,36	150/5,9
1575,0	62,00	16	12	60/2,36	150/5,9

참조: 스프로킷의 개수는 벨트 부하에 따라 다릅니다.