

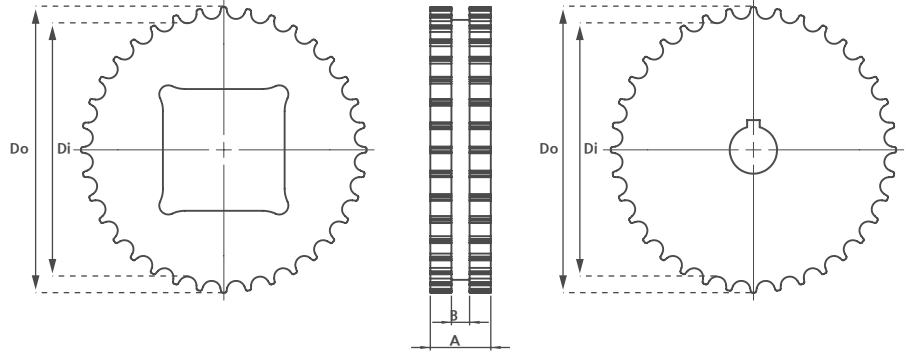


MP80 (마이크로 피치 시리즈)

기술사양



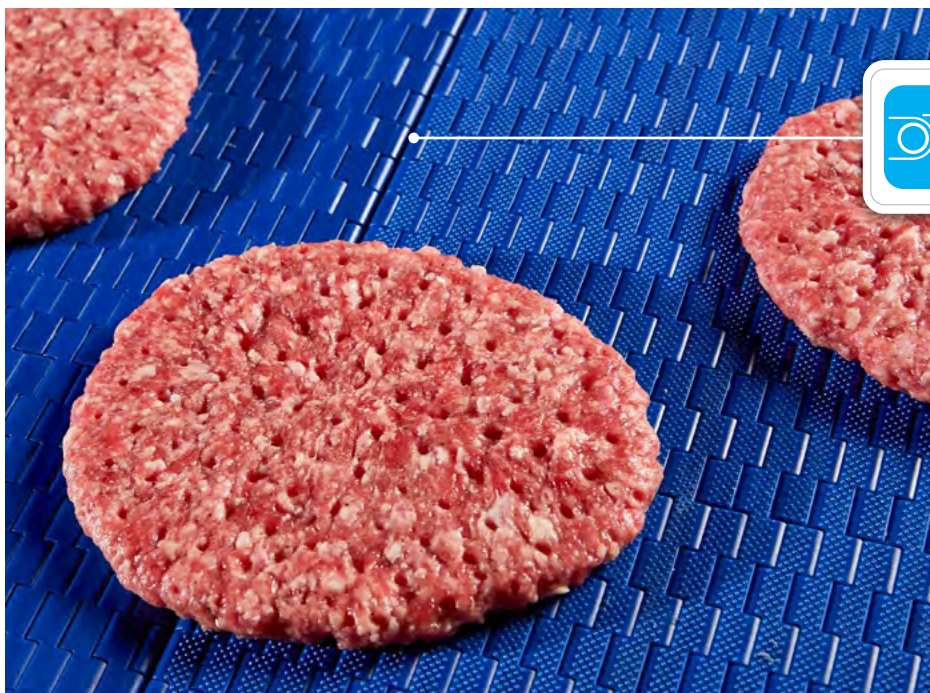
Z36



MP80 마이크로 피치 시리즈 / 머신가공 스프로킷 치수

치형 개수	Di mm/inch	Do mm/inch	B mm/inch	A mm/inch	사각형 보어 (Q) mm/inch	원형 보어 (R) mm/inch	제품코드	
							사각형 (Q)	원형 (R)
Z18	40,9 / 1,61	48,0 / 1,89	6 / 0,23	20 / 0,78	20 / 0,78	25 / 1	MP80SQZ18	MP80SRZ18
Z24	56,4 / 2,22	63,7 / 2,51	6 / 0,23	20 / 0,78	25 / 1	25-30 / 1-1,25	MP80SQZ24	MP80SRZ24
Z36	87,5 / 3,44	94,9 / 3,74	6 / 0,23	20 / 0,78	40 / 1,57	25-30 / 1-1,25	MP80SQZ36	MP80SRZ36

- *모든 스프로킷은 CNC머신으로 생산됩니다.
- *규격 외 스프로킷과 허브 사이즈는 요청에 따라 추가 제작이 가능합니다.
- *POM(아세탈)과 PA(폴리아미드) 스프로킷은 요청시 가능합니다.
- *머신가공 분할 스프로킷은 사이즈별로 생산이 가능합니다.

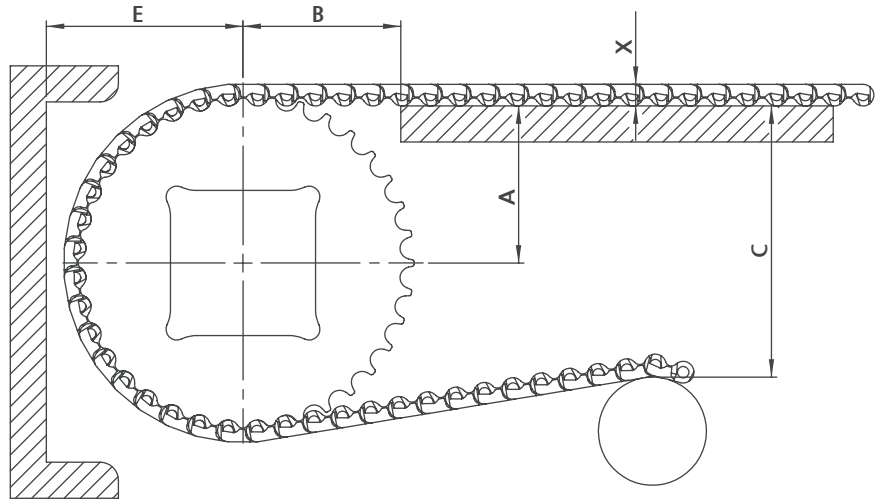


 **좁은이송
연결 부위**

정밀제품의 정확한 이송!
마이크로피치 벨트 시리즈는 6mm 노즈바
롤러에 최적화 되어 있습니다.



MP80 시리즈 기술자료

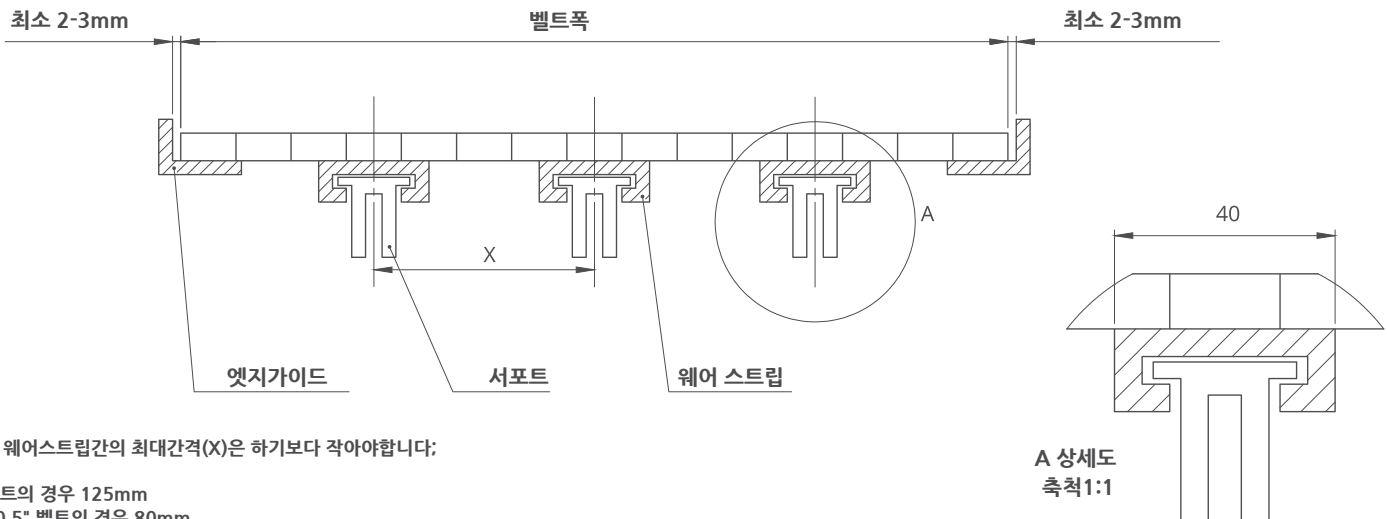


A - ± 0,031" (1mm) C - ± (최대)
 B - ± 0,125" (3mm) E - ± (최소)

MP80 시리즈 / 컨베이어 프레임 치수

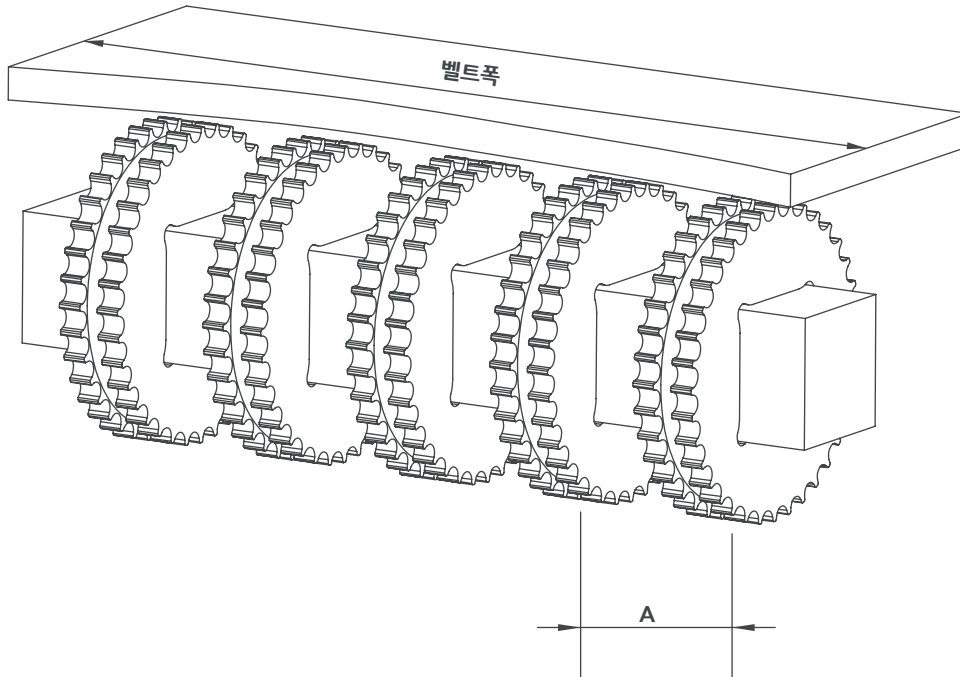
스프로킷 사이즈		A		B		C		E		X		
피치경		범위(아래에서 위로)		inch	mm	inch	mm	inch	mm	inch	mm	
inch	mm	inch	mm									
MP80 C, MP80 FG, MP80 NP, MP80 NS												
1.85	47,0	18	0,81 20,5	1,18	30,0	1,12	28,5	1,24	31,5	0,24	6,0	
1,95	49,5	24	1,11 28,3	1,38	35,0	1,73	44,0	1,55	39,3	0,24	6,0	
3,68	93,5	36	1,72 43,8	1,77	45,0	2,95	75,0	2,163	54,8	0,24	6,0	

MP80 시리즈 / 직선형 벨트의 슬라이더 서포트 시스템



참조: 웨어스트립간의 최대간격(X)은 하기보다 작아야합니다:

2" 벨트의 경우 125mm
 1" / 0,5" 벨트의 경우 80mm



MP80 시리즈 / 스프로킷 배열

표준벨트폭		샤프트당 스프로킷의 개수		A (mm/inch)	
mm	inch	드라이브 샤프트	리턴 샤프트	최소	최대
101,6	4,0	2	2	50/2	100/4
203,2	8,0	3	2	50/2	100/4
304,8	12,0	4	3	50/2	100/4
406,4	16,0	5	3	50/2	100/4
508,0	20,0	6	4	50/2	100/4
609,6	24,0	7	5	50/2	100/4
711,2	28,0	8	6	50/2	100/4
812,8	32,0	9	7	50/2	100/4
914,4	36,0	10	8	50/2	100/4
1016,0	40,0	11	9	50/2	100/4
1117,6	44,0	12	9	50/2	100/4
1219,2	48,0	13	10	50/2	100/4
1320,8	52,0	14	11	50/2	100/4
1422,4	56,0	14	11	50/2	100/4
1524,0	60,0	15	12	50/2	100/4
1625,6	64,0	16	12	50/2	100/4