

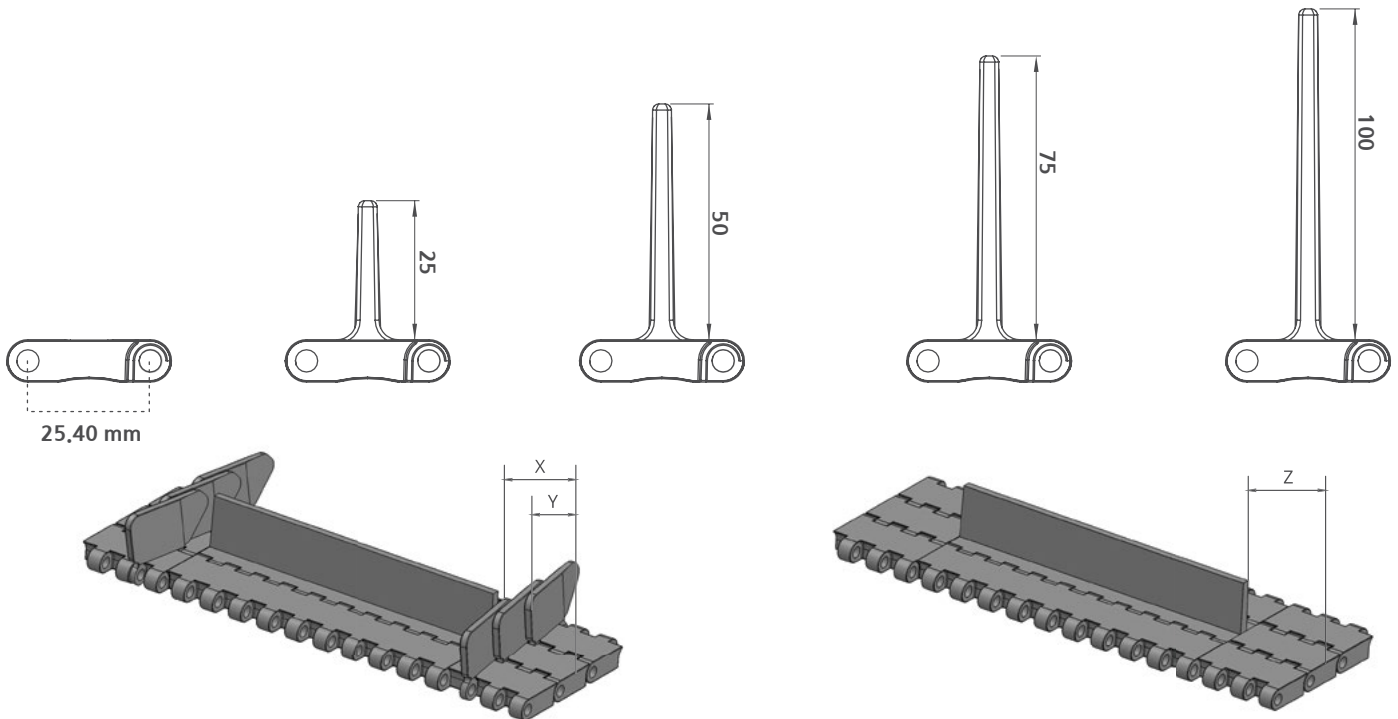
XP254 시리즈 액세서리 및 기술사양



XP254 시리즈 / 플라이트 및 사이드월 치수

XP254 시리즈 / 플라이트 및 사이드월

제품 코드	플라이트 높이 (mm/inch)	플라이트 폭 (mm/inch)	제품 코드	사이드월 높이 (mm/inch)
XP254T25	25 / 1	152,4 / 6	XP254SW25	25 / 1
XP254T50	50 / 2	152,4 / 6	XP254SW50	50 / 2
XP254T75	75 / 3	152,4 / 6	XP254SW75	75 / 3
XP254T100	100 / 4	152,4 / 6	XP254SW100	100 / 4



XP254 시리즈 / 사이드월 기술사양

가능한 사이드월과 플라이트 인덴트	X		Y	
	mm	inch	mm	inch
표준, 모듈커팅 필요	26,6	1,05	13,1	0,52
비표준	38,1	1,50	20,7	0,82
표준, 모듈커팅 불필요	45,7	1,80	28,4	1,12
비표준	53,3	2,10	36,0	1,42
표준, 모듈커팅 필요	61,0	2,40	43,6	1,72

XP254 시리즈 / 플라이트 기술사양

XP254 시리즈에 가능한 플라이트 인덴트	Z	
	mm	inch
표준, 모듈커팅	15,0	0,59
표준, 모듈커팅 불필요	30,0	1,18
표준, 모듈커팅 불필요	45,0	1,77
표준, 모듈커팅	60,0	2,36
표준, 모듈커팅 불필요	76,0	2,99

참조: 플라이트와 사이드월의 간의 최소간격은 2~3 mm 입니다.

*비표준 플라이트 인덴트 주문은 요청시 가능합니다.